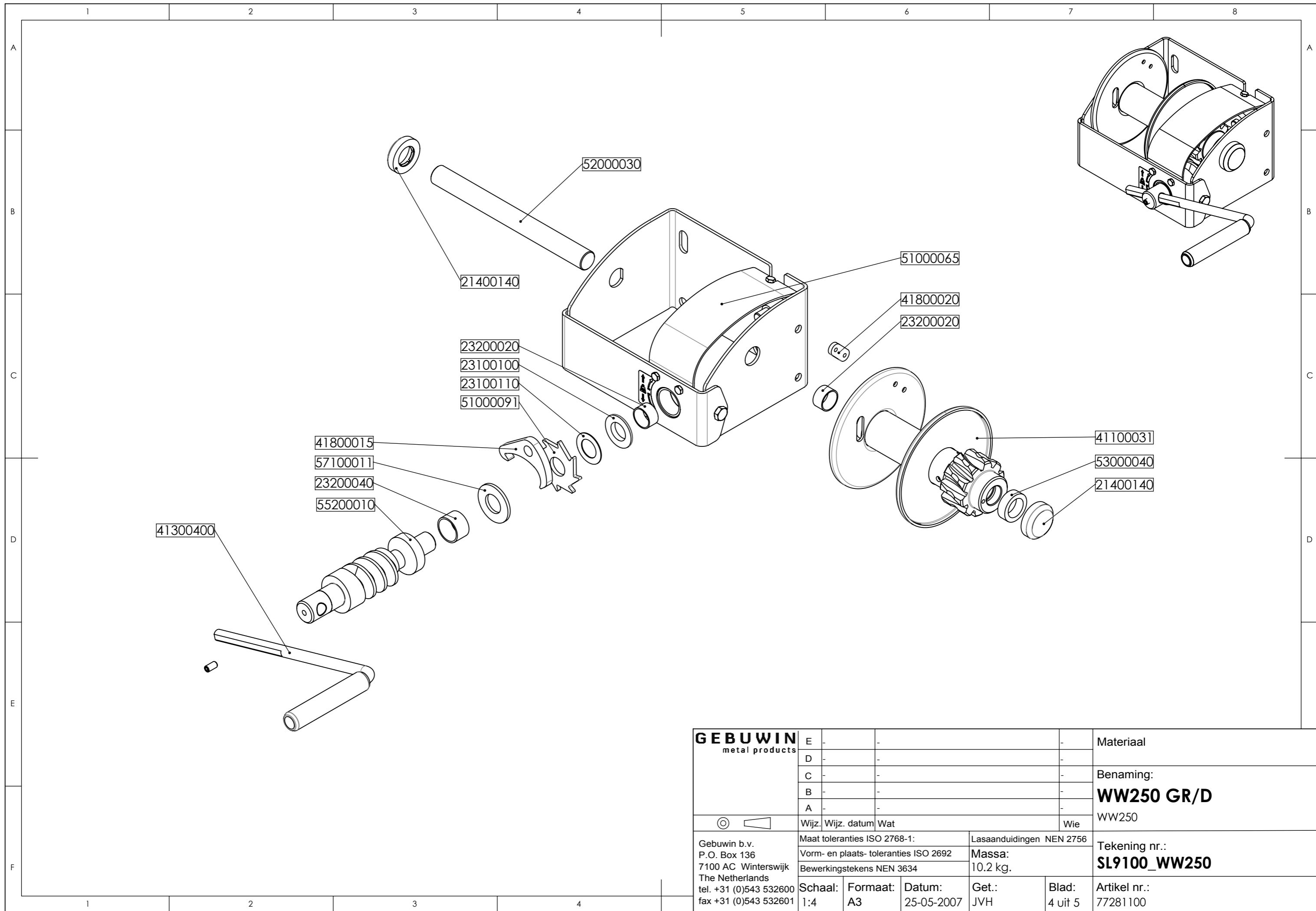


Valid for serie numbers > 60150268

GEBUWIN metal products	E	-	-	-	Materiaal Samenstelling
	D	-	-	-	
	C	-	-	-	
	B	-	-	-	
	A	-	-	-	
	Wijz.	Wijz.	datum	Wat	Wie
Gebuwin b.v. P.O. Box 136 7100 AC Winterswijk The Netherlands tel. +31 (0)543 532600 fax +31 (0)543 532601	Maat toleranties ISO 2768-1:		Lasaanduidingen NEN 2756		
	Vorm- en plaats- toleranties ISO 2692		Massa: 9.9 kg.		
	Bewerkingstekens NEN 3634				
Schaal:	Formaat:	Datum:	Get.:	Blad:	Artikel nr.:
1:4	A3	16-9-2015	JVH	3 uit 5	77281100
					Tekening nr.:
					SL9100_WW250



GEBUWIN metal products	E	-	-	-	Materiaal
	D	-	-	-	Benaming:
	C	-	-	-	WW250 GR/D
	B	-	-	-	WW250
	A	-	-	-	Tekening nr.:
	Wijz.	Wijz.	datum	Wat	Wie
Gebuwin b.v. P.O. Box 136 7100 AC Winterswijk The Netherlands tel. +31 (0)543 532600 fax +31 (0)543 532601	Maat toleranties ISO 2768-1:		Lasaanduidingen NEN 2756		
	Vorm- en plaats- toleranties ISO 2692		Massa:		
	Bewerkingstekens NEN 3634		10.2 kg.		
Schaal:	Formaat:	Datum:	Get.:	Blad:	Artikel nr.:
1:4	A3	25-05-2007	JVH	4 uit 5	77281100